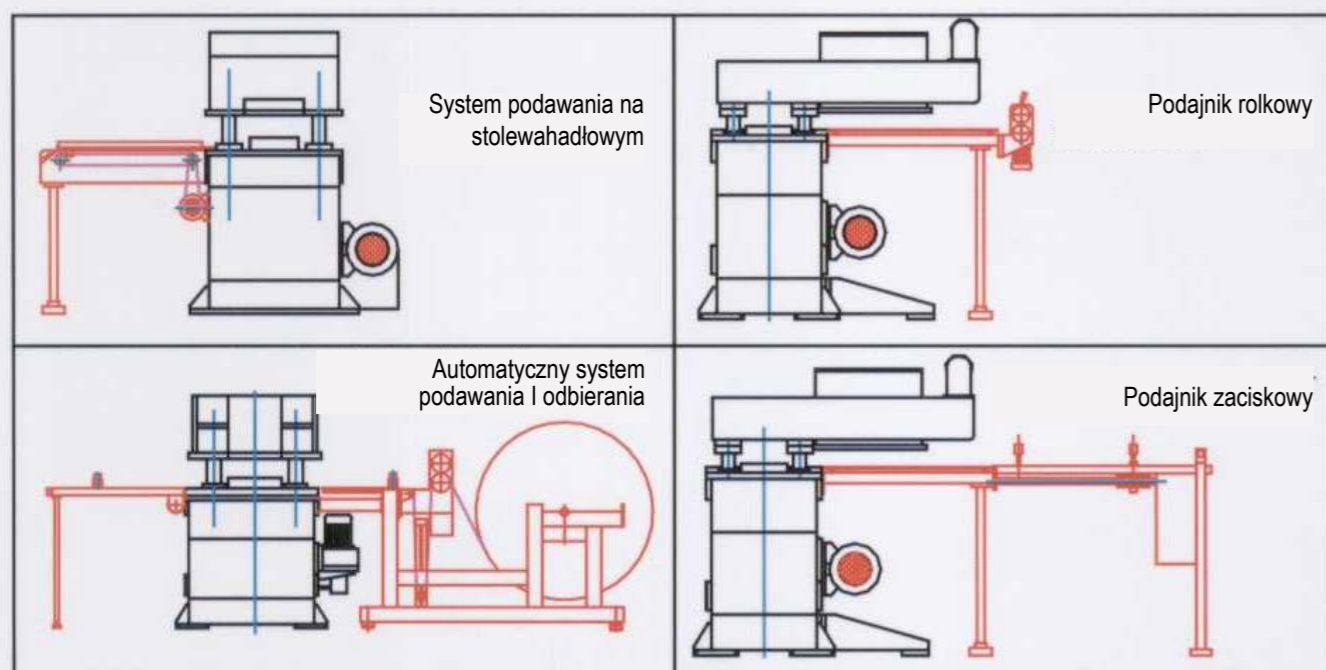


GLÓWNE WŁASNOŚCI WIELKOPOWIERZCHNIOWYCH PRAS ROZKROJU O DUŻEJ SILE TNĄCEJ Z SERII GA 2000 ORAZ GM 6000

- Standardowe wersje pras mostowych z pełnym młotem to prasy 4-kolumnowe, z podwójnie balansowanym jarzmem, samosmarującymi tulejkami, z hydrauliczną jednostką napędową, szafką sterującą z systemem sterowania pamięciowego (PLC), z system automatycznego odnajdywania wykrojnika, z oburęcznym uruchamianym cyklem pracy, z osłonami ochronnymi.
- Standardowe wersje pras mostowych z powracającym młotem to prasy 4-kolumnowe, z podwójnie balansowanym jarzmem, samosmarującymi tulejkami, z hydrauliczną jednostką napędową, szafką sterującą z systemem sterowania pamięciowego (PLC), z system automatycznego odnajdywania wykrojnika, systemem płynnego przesuwu młota poprzez falownik, z oburęcznym uruchamianym lub automatycznym cyklem pracy, z fotokomórkami ochronnymi i inicjującymi cykl pracy, z osłonami ochronnymi.

DODATKOWE WYPOSAŻENIE:

- Systemy podawania materiałów dla modeli G 2000 oraz GM 6000.



DODATKOWE WYPOSAŻENIE:

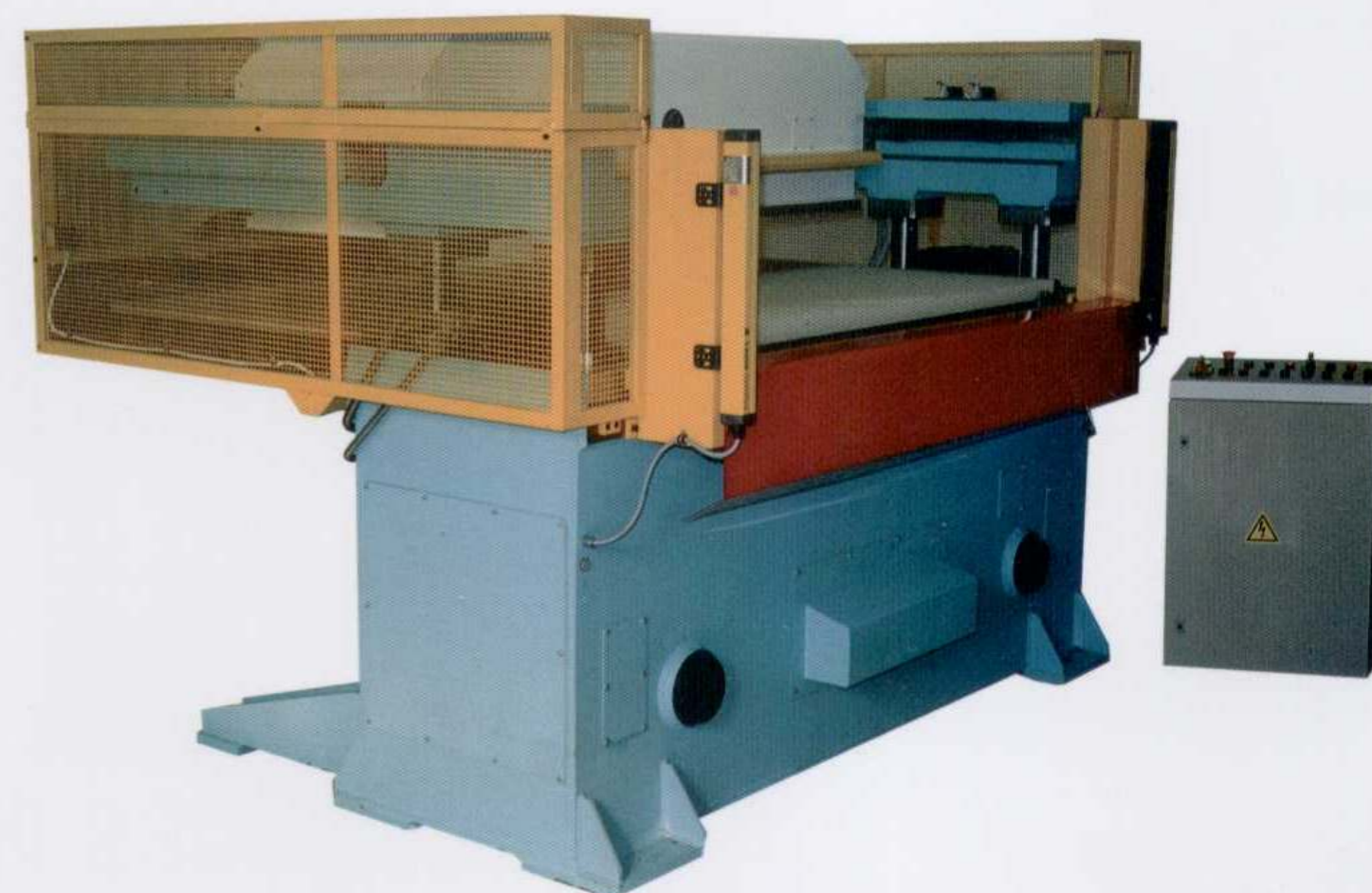
- 4 mechaniczne ograniczniki skoku z centralną regulacją do automatycznego ustawiania wysokości skoku do najniższego położenia.
- Urządzenie do oscylacyjnego przesuwu podkładu do rozkroju.
- Indywidualnie projektowane systemy rozkroju w zależności od wymagań i potrzeb odbiorcy..

ZADZWOŃ DO NAS I PRZEDSTAW SWOJE POTRZEBY W ZAKRESIE ROZKROJU!



GA 2000 ◆ GM 6000

HYDRAULICZNE WYCINARKI MOSTOWE Z PEŁNYM MŁOTEM ORAZ WYCINARKI MOSTOWE Z MŁOTEM POWRACAJĄCYM



INDUSCO-HUNGARY Co. Ltd.
H-1021 Budapest, Hűvösvölgyi u. 54.
HUNGARY
Tel.: (00 36 1) 322-0487, 479-0098
Fax: (00 36 1) 322-0249
E-mail: kaev@kaev.hu
www.kaev.hu www.induscokaev.com

PHU LEIBROCK-POLSKA
ul. Starorudzka 10/12.
93-418 Lodz
Tel.: +48 42 6809877
Fax: +48 42 2506745
Mobile: +48 508 283383
www.kaev.pl

INDUSCO-HUNGARY Co. Ltd.

HYDRAULICZNE WYCINARKI MOSTOWE Z PEŁNYM MŁOTEM ORAZ WYCINARKI MOSTOWE Z MŁOTEM POWRACAJĄCYM

GA 2000 PRASY MOSTOWE Z PEŁNYM MŁOTEM

Typ	Siła rozkroku w tonach	Rozmiar stołu i młota w mm	Moc silnika pompy	Uniesienie w mm	Regulacja skoku w mm	Prędkość skoku w mm/sek.	Maksym.waga netto w kg
GA 2000.1 / 1200. 900	50	1200 x 900	5,5	220	15-180	64	4500
1600. 650	50	1600 x 650	5,5	220	15-180	64	3700
1600. 850	50, 80	1600 x 850	5,5, 11	220	15-180	64, 58	4000. 4500
GA 2000.2 / 1800. 850	100	1800 x 850	15	220	15-180	65	7000
1800.1050	100	1800 x 1050	15	220	15-180	65	7500
GA 2000.3 / 2000. 850	80	2000 x 850	11	220	15-180	58	8000
2000.1050	80, 100, 120	2000 x 1050	11, 15, 15	220	15-180	58, 65, 53	8500, 8700, 8900
2000.1250	100, 120	2000 x 1250	15, 15	220	15-180	65, 53	9000, 9200



PULPIT STEROWNICZY GM 6000

GM 6000 PRASY MOSTOWE Z POWRACAJĄCYM MŁOTEM

Typ	Siła rozkroku w tonach	Rozmiar stołu i młota w mm	Moc silnika pompy 3x400/230 V, 50/60 Hz	Moc silnika napędu młota	Uniesienie w mm	Regulacja skoku w mm	Prędkość skoku w mm/sek.	Maksym. przejazd młota w mm	Maksym.waga netto w kg
GM 6000.1 / 1600. 650	50	1600 x 650	5,5	0,75	220	15-180	64	650	4500
1600. 850	50	1600 x 850	5,5	1,1	220	15-180	64	650	5000
GM 6000.3 / 2000. 850	50, 80	2000 x 850	5,5, 11	1,5	220	15-180	64, 58	650, 650	8800
2000.1050	100	2000 x 1050	11	1.5	220	15-180	58	850	9300



SZAFKA STEROWNICZA GM 6000



**GA 2000.1
/1200.900
50 ton**



**GA 2000.1
/1600.850
80 ton**